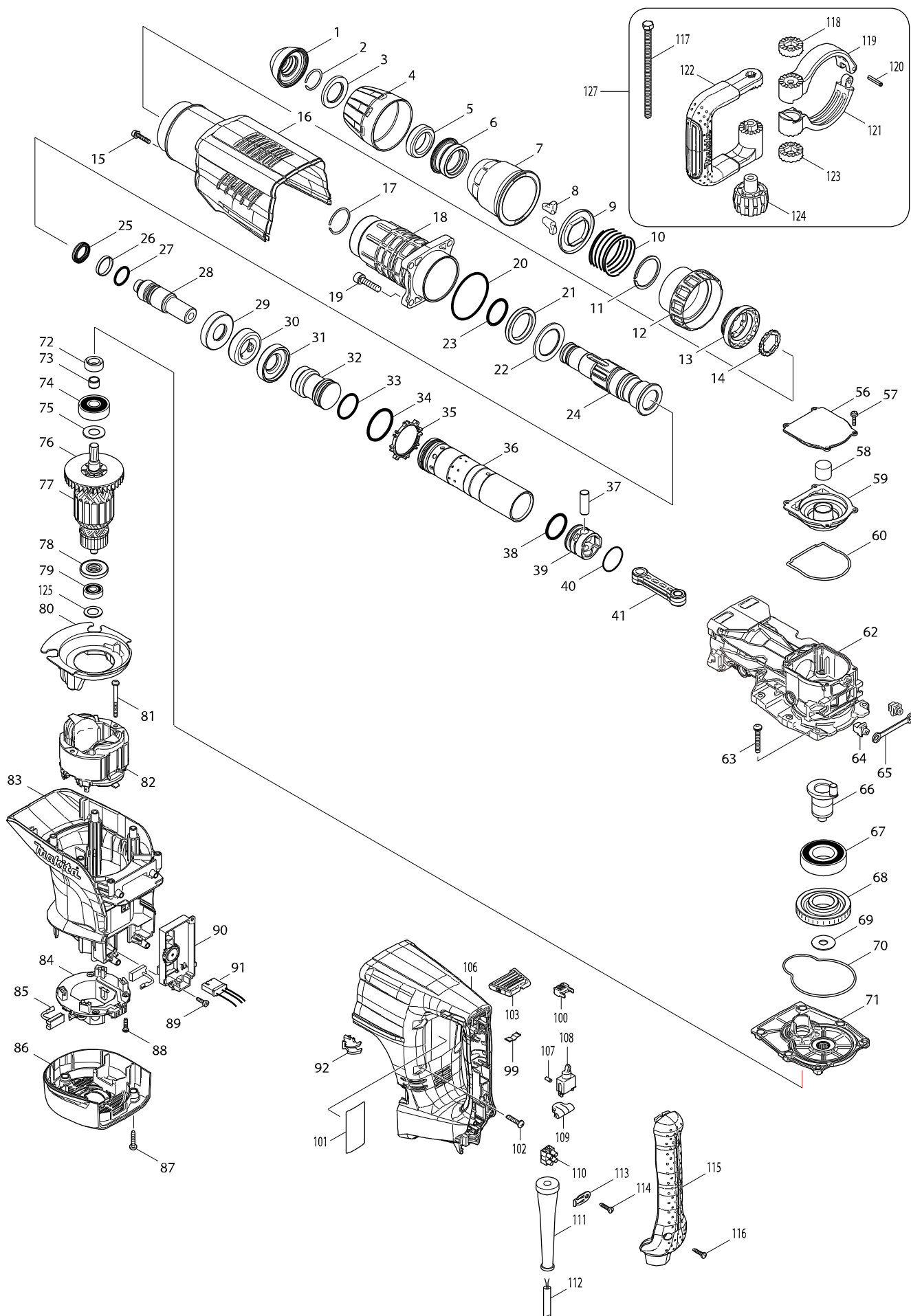


Číslo typu HM1203C SEKACÍ KLADIVO



Položka	Číslo dílu	Popis	Změn	Množstv	N/O	Možnost 1	Možnost 2	Poznámka
001	424165-8	krytka		1				
002	233973-4	kroužek		1				
003	267386-7	podložka		1				
004	450894-7	plastový kryt		1				
005	262147-0	gumový kroužek		1				
006	324987-5	kroužek		1				
007	450895-5	kryt		1				
008	310279-8	upínací trn		2				
009	346015-6	pružina vedení		1				
010	234086-4	COMPRESSION SPRING 56		1				
011	961232-3	pojistný kroužek HR5001C		1				
012	450893-9	kryt		1				
013	324969-7	CHANGE RING		1				
014	324988-3	LOCK RING		1				
015	922243-3	Hex. Socket Head Bolt M5		1				
016	450903-2	kryt		1				
017	233970-0	kroužek		1				
018	158858-2	válec		1				
019	922456-6	imbus M8x35 HM1203C		4				
020	213720-9	o-kroužek 67		1				
021	262148-8	gumový kroužek		1				
022	267387-5	podložka		1				
023	213079-4	o-kroužek 35,5		1				
024	324985-9	držák nástroje		1				
025	213980-3	kroužek 21 HR4501C/HM1203C		1				
026	213431-6	fluoridní kroužek 28 HR5001C		1				
027	213394-6	o-kroužek 23		1				
028	324990-6	úderník		1				
029	324993-0	kroužek		1				
030	262149-6	gumový kroužek		1				
031	324993-0	kroužek		1				
032	324991-4	úderník HM1213C/1203C=new326002-1		1	*			
032-1	326002-1	úderník=old 324991-4	O	1				
033	213499-2	o - kroužek 31,5 HM1213C/1203C		1				
034	213581-7	o kroužek		1				
035	450889-0	vedení válce HM1203C		1				
036	331848-2	CYLINDER 40		1	*			
036-1	331925-0	válec	O	1				
037	268121-6	pístní čep		1				
038	213499-2	o - kroužek 31,5 HM1213C/1203C		1				
039	450961-8	píst		1				
040	213149-9	kroužek		1				
041	450890-5	ojnice		1				
056	450899-7	CRANK CAP COVER		1				
057	911133-5	šroub M4x18		4				
058	443127-7	filtr HM1101C		1				
059	450898-9	kryt		1				
060	424166-6	kroužek		1				

Položka	Číslo dílu	Popis	Změn	Množstv	N/O	Možnost 1	Možnost 2	Poznámka
062	318364-1	hliníková skříň		1				
063	266482-8	H.S.BUTTON HEAD SCREW M6X40		6				
064	419008-7	aretace vedení HR4001C		2				
065	423366-5	plechový chránič		1				
066	324994-8	klikovka		1				
067	211424-7	kuličkové ložisko		1				
068	226691-1	ozubené kolo HM1203C		1				
069	267398-0	podložka		1				
070	424167-4	těsnění		1				
071	158859-0	skříň převodovky		1				
072	213231-4	gufero 15-25-7		1				
073	331596-3	pouzdro		1				
074	211249-9	ložisko 6302LLU HM1213C		1				
075	267397-2	podložka		1				
076	240003-4	Fan 80		1				
077	517818-7	rotor HM1213C/1203C		1				
D10		INC. 73-76,78,79						
078	681642-5	izolační podložka LS1013		1				
079	210059-1	BALL BEARING 6000DDW		1	*			
079-1	211289-7	ložisko 6000DDW/HM1203C=old210059	O	1				
080	450900-8	BAFFLE PLATE		1				
081	266095-5	šroub 5x55		2				
082	636303-2	stator HR5211C/5210C/5201C		1				
083	450904-0	motorová skříň		1				
084	638447-4	držák uhlíků		1	*			
084-1	632D00-2	BRUSH HOLDER UNIT	<	1				
085	194412-8	uhlíky CB-171 HR5210_11C=new195844		1	*			
085-1	195844-2	uhlíky CB-175=old194412-8	<	1				
086	450901-6	REAR COVER		1				
087	266041-8	šroub křížový 5103R = old 933526		3				
088	265995-6	šroub 4x18 = old 265941-9		4				
089	266192-7	šroub 4 X 14		2	*			
089-1	266300-0	TAPPING SCREW 4X18	<	2				
090	631869-7	elektronika HM1203c		1				
091	638650-7	kontakty		1				
092	419010-0	LENS		1				
099	232209-8	pružina táhla vypínače HM0860C		1				
100	450891-3	podložka		1				
101	866622-4	HM1203C NAME PLATE		1	*			
101-1	814S44-6	HM1203C NAME PLATE	<	1				
102	266041-8	šroub křížový 5103R = old 933526		6				
103	450897-1	SLIDE LEVER		1				
106	450907-4	madlo		1				
107	263027-3	gumový čep HM0860C/HR4010C		1				
108	651423-1	vypínač HM0860C		1				
109	423379-6	gumová podložka		1				
110	654531-7	Terminal Block 2P		1				
111	682560-0	ochranná průchodka 10 = old 682556-1		1				

