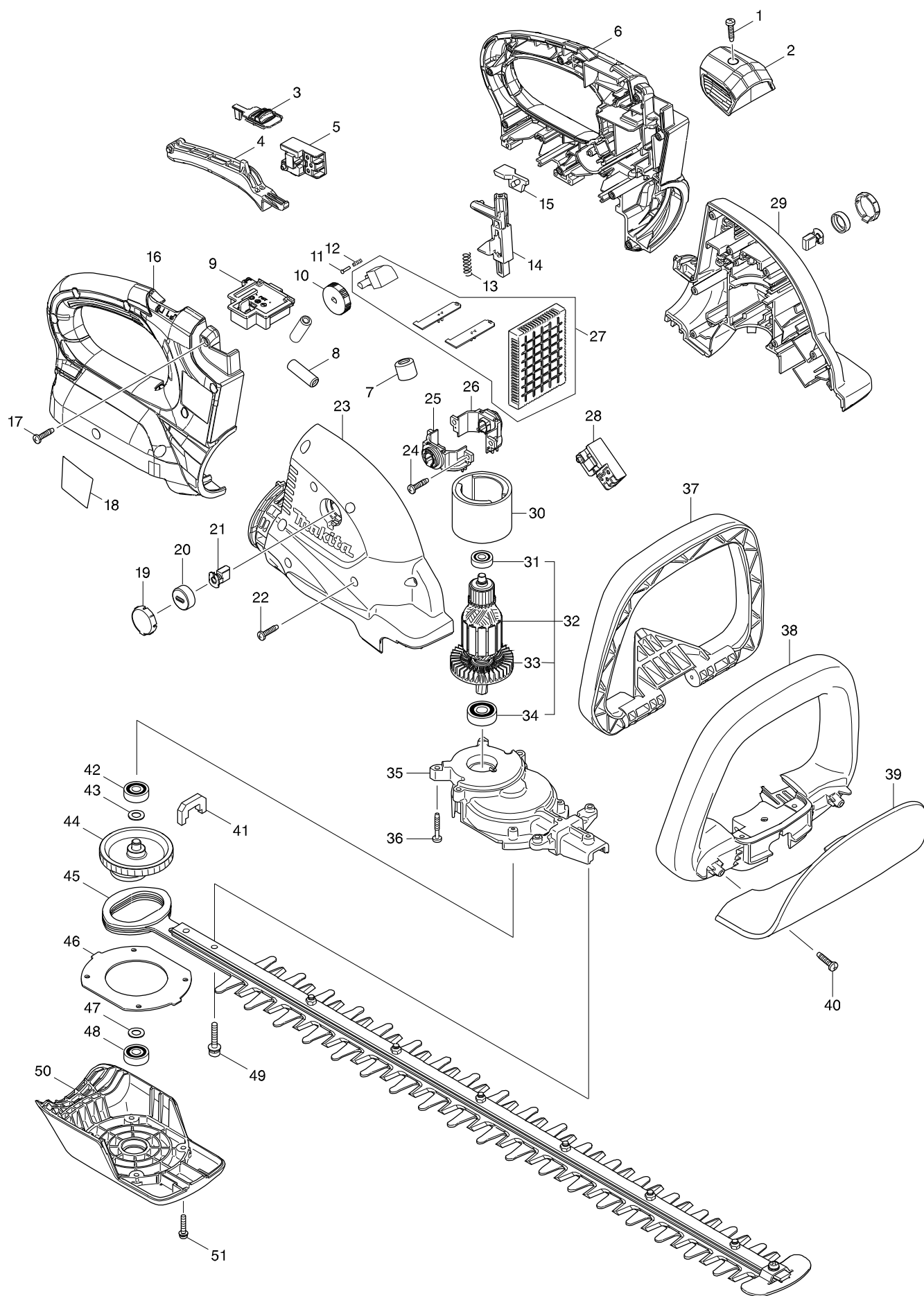


Číslo typu DUH651 650MM CRDLSS HEDGE TRIMMER



Položka	Číslo dílu	Popis	Změn	Množstv	N/O	Možnost 1	Možnost 2	Poznámka
001	265995-6	šroub 4x18 = old 265941-9		1				
002	452164-0	KNOB		1				
003	455093-6	LOCK OFF LEVER		1				
004	455091-0	SWITCH LEVER A		1				
005	650730-9	SWITCH TG72BD-6		1				
006	187879-7	HANDLE SET		1				
C10	263005-3	vymezovací čep 6		4				
C20	803N80-7	INDICATION LABEL		1				
D10		INC. 16						
007	688163-8	filtr		1				
008	688165-4	LINE FILTER		2				
009	644808-8	TERMINAL		2				
010	271427-3	DIAL 28		1				
011	255058-6	čep 2		1				
012	233002-3	vinutá pružina		1				
013	233117-6	pružina 6 GA7010C/9010C/S		1				
014	452162-4	LOCK LEVER		1				
015	455092-8	SLIDER		1				
016	187879-7	HANDLE SET		1				
C10	263005-3	vymezovací čep 6		4				
C20	803N80-7	INDICATION LABEL		1				
D10		INC. 6						
017	265995-6	šroub 4x18 = old 265941-9		10				
018	815R03-7	DUH651 NAME PLATE		1				
019	452145-4	HOLDER CAP COVER		2				
020	643941-3	kryt uhlíků BHR200		2				
021	194928-3	uhlíky CB-442 BHR261RDE		1				
022	265995-6	šroub 4x18 = old 265941-9		8				
023	187878-9	HOUSING SET		1				
C10	263025-7	RUBBER PIN 4		4				
D10		INC. 29						
024	265995-6	šroub 4x18 = old 265941-9		2				
025	644511-1	BRUSH HOLDER		1				
026	644512-9	BRUSH HOLDER		1				
027	620274-3	CONTROLLER		1				
028	650730-9	SWITCH TG72BD-6		1				
029	187878-9	HOUSING SET		1				
C10	263025-7	RUBBER PIN 4		4				
D10		INC. 23						
030	638020-0	rotor BTW200/BTD200		1				
031	211022-7	kuličkové ložisko		1				
032	519261-6	ARMATURE ASSEMBLY 36V		1				
D10		INC. 31,33,34						
033	240045-8	FAN 55		1				
034	211062-5	kuličkové ložisko 6000ZZ		1				
035	140604-7	GEAR HOUSING COMPLETE		1				
C10	263002-9	vymezovací čep 4		1				
036	265999-8	TAPPING SCREW 4X25		6				

Položka	Číslo dílu	Popis	Změn	Množstv	N/O	Možnost 1	Možnost 2	Poznámka
037	452160-8	SWITCH LEVER B		1				
038	452158-5	FRONT GRIP		1				
039	452147-0	PROTECTOR		1				
040	265995-6	šroub 4x18 = old 265941-9		2				
041	443142-1	těsnění		1				
042	211032-4	ložisko 1902		1				
043	253835-0	podložka		1				
044	140536-8	GEAR COMPLETE		1				
045-1	196688-3	SHEAR BLADE ASS'Y SET		1	*			
C10	252184-2	HEX,LOCK NUT M5-8		6	*			
C20	257717-8	SLEEVE 5		8	*			
C30	265181-9	+TRUSS HEAD SCREW M5X20		6	*			
C40	345205-8	BRANCH CATCHER		1	*			
C50	911208-0	šroub M5x10		1	*			
C60	188605-7	OIL VESSEL SET		1	*			
045-2	196688-3	SHEAR BLADE ASS'Y SET	O	1				
C10	252184-2	HEX,LOCK NUT M5-8		6				
C20	257717-8	SLEEVE 5		8				
C30	265181-9	+TRUSS HEAD SCREW M5X20		6				
C40	345205-8	BRANCH CATCHER		1				
C50	911208-0	šroub M5x10		1				
C60	188605-7	OIL VESSEL SET		1				
046	346325-1	PLATE		1				
047	253835-0	podložka		1				
048	211032-4	ložisko 1902		1				
049	265182-7	+ PAN HEAD SCREW M5X25		2				
050	452156-9	UNDER COVER		1				
051	911138-5	PAN HEAD SCREW M4X20		4				
A01	450490-1	BLADE COVER		1				
E01	891003-3	SOUND 93DB LABEL		1				